

ホース口^{くち}

品番	呼称	ねじ	摘要
4374-1000	自在ホース口(プロパン用)	PT3/8内ネジ	9.5mmゴムホース
4374-1100	自在ホース口(都市ガス用)	PT3/8内ネジ	13.0mmゴムホース



コック

レンジコック

品番	呼称	全長(L)	適用ネジ	(財)日本ガス機器検査協会 承認番号
4370-0200	レンジコックノズル付き	79	PT 1/4	名-PA-1020-031

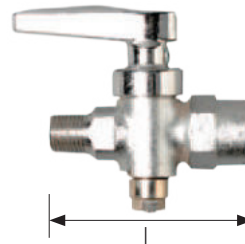


中間コック

3/8×1/2中間コック



1/4オス×3/8メス



品番	呼称	全長(L)
4366-0500	3/8×1/2中間コック	71
4366-0600	1/4オス×3/8メス	66

※全種類のガスに使用できます。

ホースコック

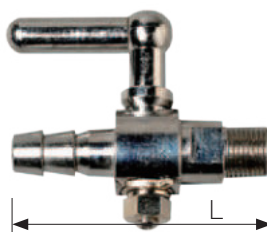
品番	呼称	適用ネジ	摘要
4367-2030	3/8KGCコック	PT3/8	9.5mmゴムホース
4367-2040	1/2KGCコック	PT1/2	9.5mmゴムホース
4367-1530	1/2KGCコック	PT1/2	13mmゴムホース

KGCコック

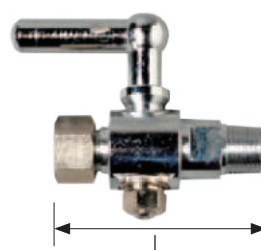


パイロットコック

ホース口



ナット口



品番	呼称	全長(L)	適用ネジ	摘要
4365-1200	ホース口	48	PT1/8	5.0mmゴムホース
4365-1000	ナット口・ナット付	48	PT1/8	
4365-1100	ナット口・ナット無	48	PT1/8	

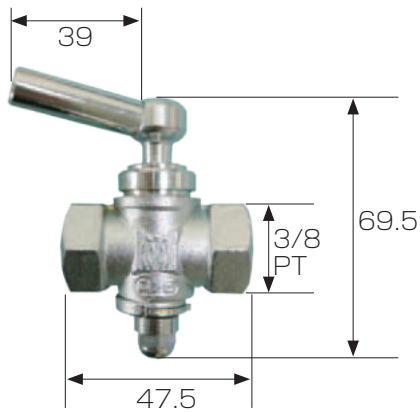
ガスコック

※LPG(プロパンガス)・13A(都市ガス)の両方に使用する事が認められています。

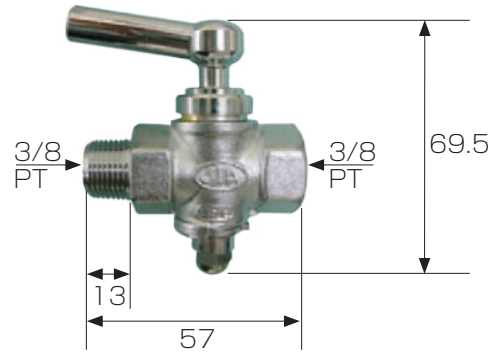
※検査規定 ①35kPaの圧力で漏れ検査を全数実施する

【JIAの漏れ検査規定は4.2kpaです。約9倍の高い圧力で検査をしています。】

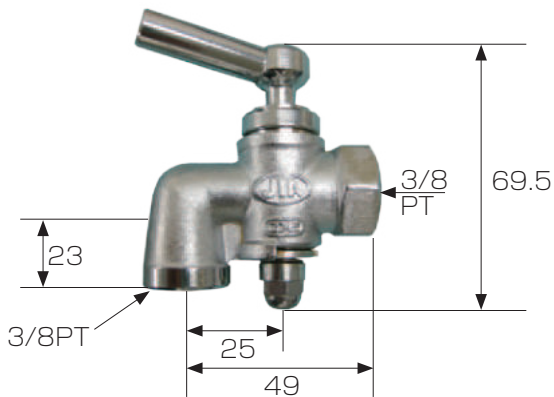
②合格品のみ出荷する。



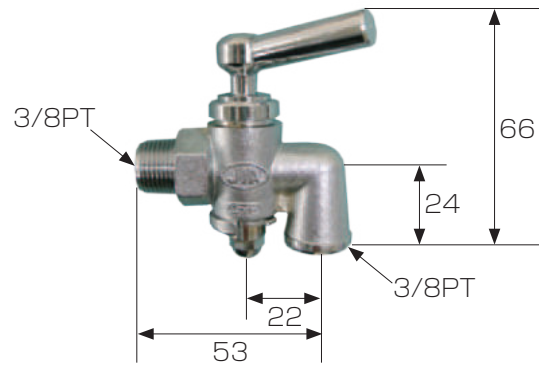
品番	呼称	(財)日本ガス機器検査協会 承認番号
4370-1046	3/8中間ガスコック	名-PA-1020-002



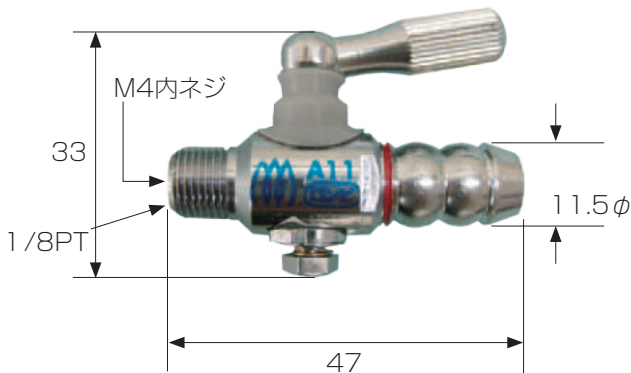
品番	呼称	(財)日本ガス機器検査協会 承認番号
4370-1050	3/8中間オスメスガスコック	名-PA-1020-003



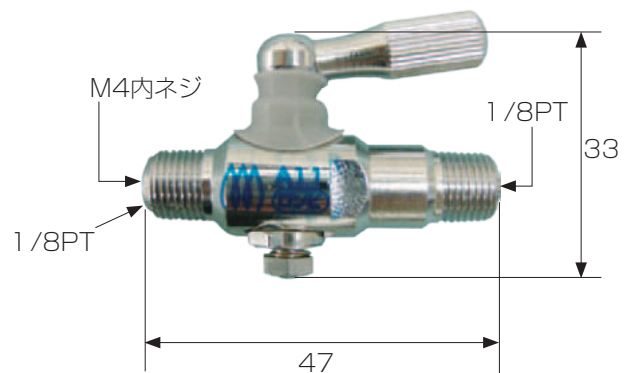
品番	呼称	(財)日本ガス機器検査協会 承認番号
4370-1051	3/8L型ガスコック	名-PA-1020-024



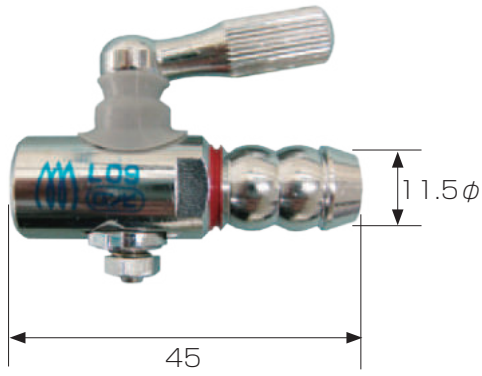
品番	呼称	(財)日本ガス機器検査協会 承認番号
4370-1054	3/8オスメスL型ガスコック	名-PA-1020-016



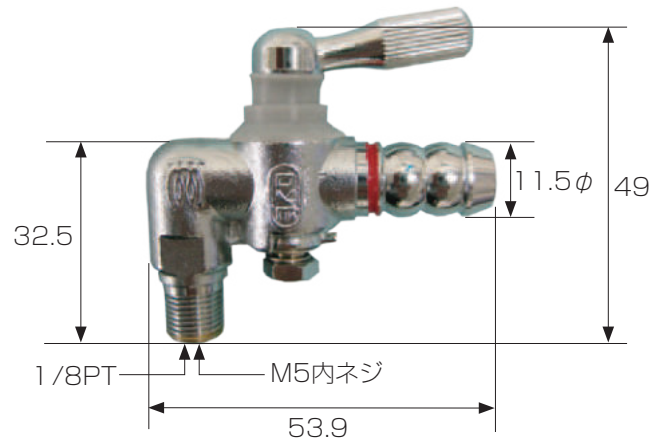
品番	呼称	(財)日本ガス機器検査協会 承認番号
4370-1006	1/8ホースコック (ゴムカバーつき)	名-PA-1020-004



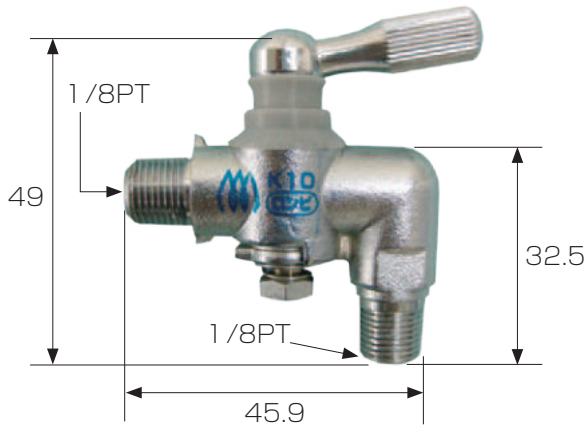
品番	呼称	(財)日本ガス機器検査協会 承認番号
4370-1001	1/8火種コック (ゴムカバーつき)	名-PA-1020-005



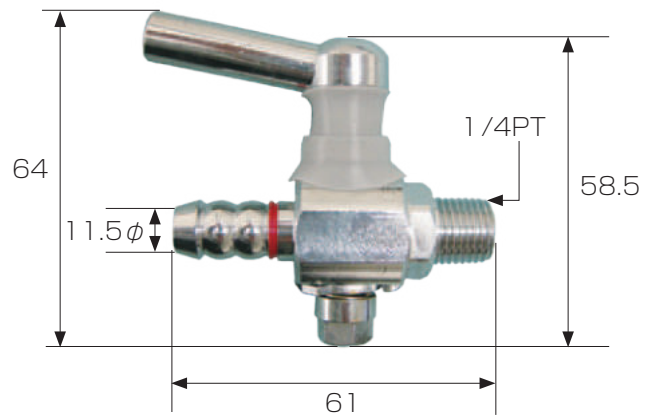
品番	呼称	(財)日本ガス機器検査協会 承認番号
4370-1026	ラッパコック	名-PA-1020-012



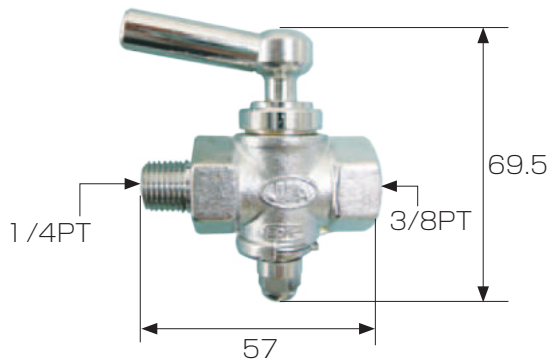
品番	呼称	(財)日本ガス機器検査協会 承認番号
4370-1009	1/8L型ホースコック (ゴムカバーつき)	名-PA-1020-013



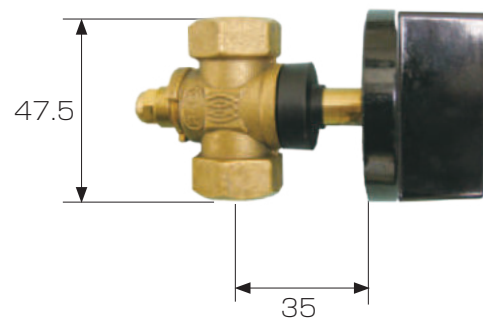
品番	呼称	(財)日本ガス機器検査協会 承認番号
4370-1004	1/8L型種火コック (ゴムカバーつき)	名-PA-1020-014



品番	呼称	(財)日本ガス機器検査協会 承認番号
4370-1246	1/4PT3/8ホースコック	名-PA-1020-027

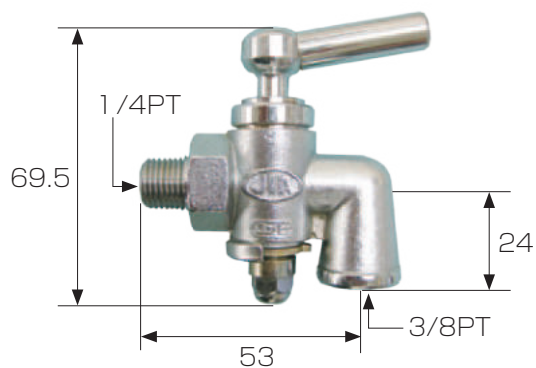


品番	呼称	(財)日本ガス機器検査協会 承認番号
4370-1028	1/4x3/8 中間オスメスガスコック	名-PA-1020-022

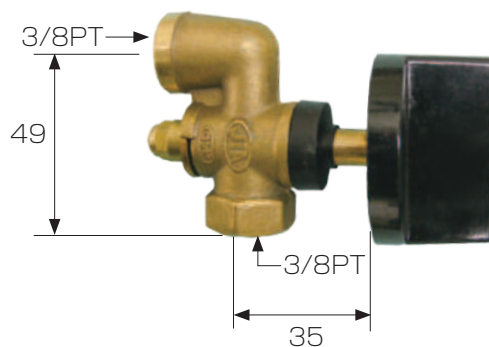


品番	呼称	(財)日本ガス機器検査協会 承認番号
4370-1048ヨコ型	3/8中間内蔵 ガスコック	名-PA-1020-009
4370-1049タテ型		

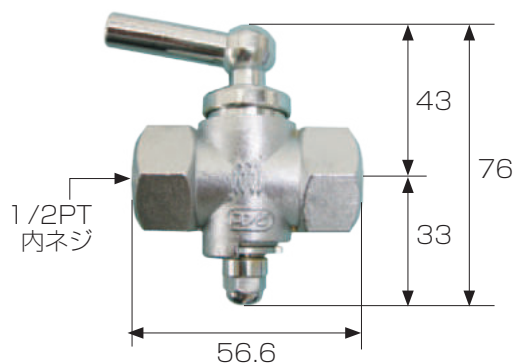
ガスコック



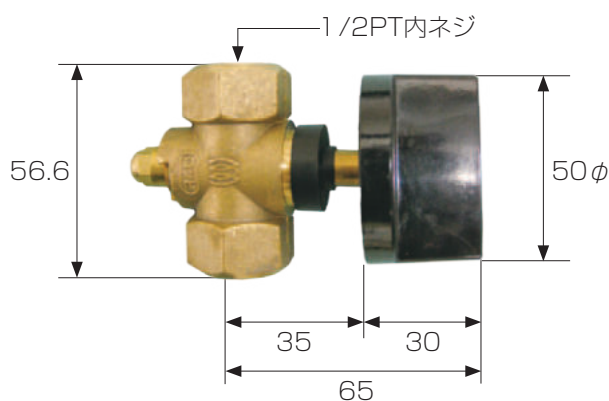
品番	呼称	(財)日本ガス機器検査協会 承認番号
4370-1029	1/4×3/8 オスメスL型ガスコック	名-PA-1020-023



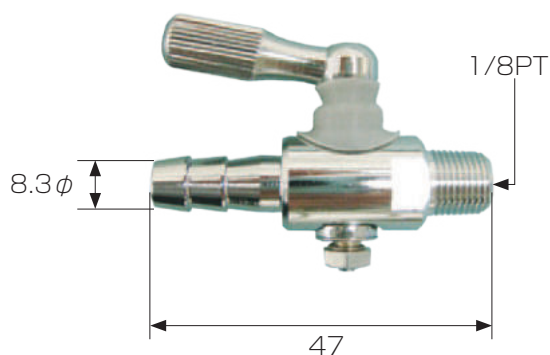
品番	呼称	(財)日本ガス機器検査協会 承認番号
4370-1053	3/8L型内蔵ガスコック	名-PA-1020-008



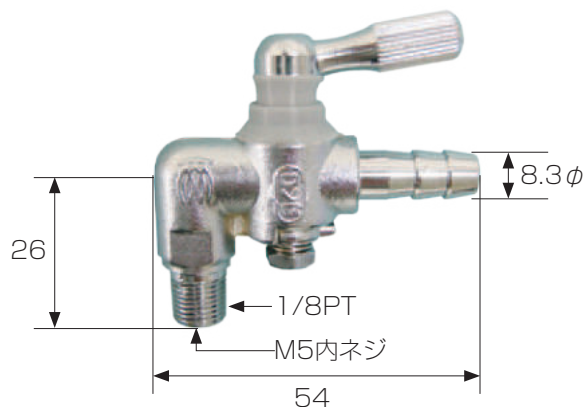
品番	呼称	(財)日本ガス機器検査協会 承認番号
4370-1061	1/2中間ガスコック (棒ハンドル)	名-PA-1020-018



品番	呼称	(財)日本ガス機器検査協会 承認番号
4370-1062ヨコ型	1/2中間内蔵 ガスコック	名-PA-1020-019
4370-1063タテ型		

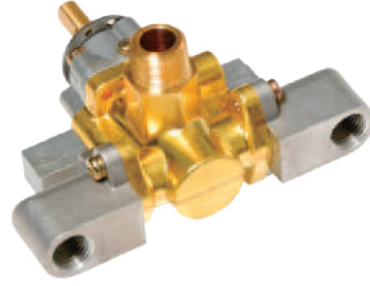
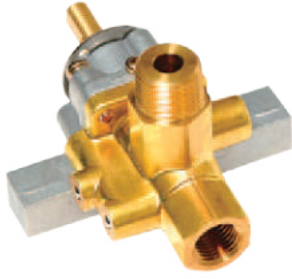


品番	呼称	(財)日本ガス機器検査協会 承認番号
4370-1022	1/8×1/4ホースコック (関東型)(ゴムカバーつき)	名-PA-1020-021



品番	呼称	(財)日本ガス機器検査協会 承認番号
4370-1010	1/8×1/4L型ホースコック (関東型)(ゴムカバーつき)	名-PA-1020-015

※1/4(内径6.35φ)ゴムホース使用



品番	呼称	(財)日本ガス機器検査協会 承認番号
4369-0110	自動点火用1重圧電コック 本体 YP-6	名-PA-2001-236

品番	呼称	(財)日本ガス機器検査協会 承認番号
4369-0210	自動点火用2重圧電コック 本体 YP-5-90	名-PA-2001-237



品番	呼称
4369-2100	自動点火用YP圧電コック用ツマミ 白 ビス付

