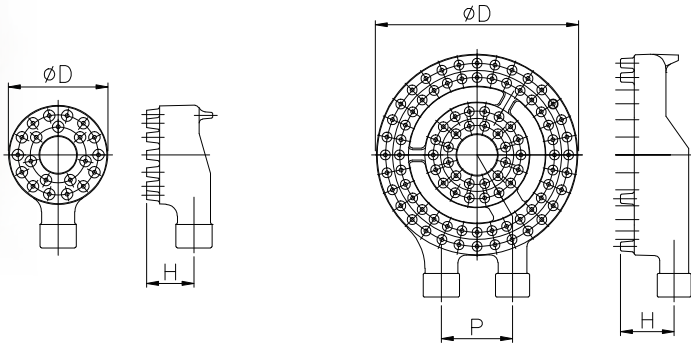


中華バーナー

5インチ

8インチ

10インチ



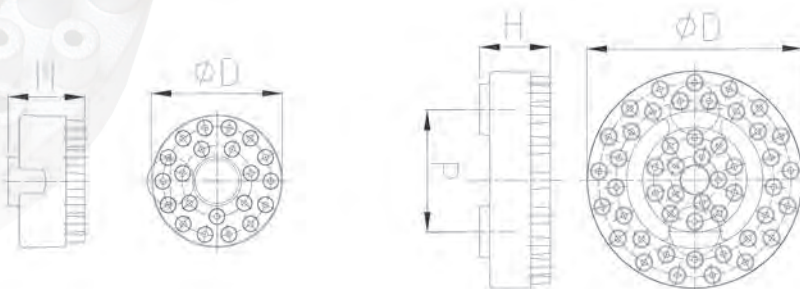
品番	呼称	塗装	D	P	H	混合管	LPGノズル径	13Aノズル径	インプット
1107-0510	5インチ	銀	125	-	60	3/4	φ1.2	φ1.9	4.7kW (4000kcal/h)
1107-0520		黒							
1115-0810	8インチ	銀	200	90	65	3/4	内φ1.1 外φ1.6	内φ1.7 外φ2.7	12.5kW (10800kcal/h)
1115-0820		黒							
1107-1010	10インチ	銀	255	90	67	3/4	内φ1.4 外φ1.8	内φ2.0 外φ2.8	15.6kW (13400kcal/h)
1107-1020		黒							

下吹込中華バーナー

5インチ

8インチ

10インチ



品番	呼称	塗装	D	P	H	混合管	LPGノズル径	13Aノズル径	インプット
1108-0510	5インチ	銀	130	-	76	1	φ1.2	φ1.6	4.8kW (4100kcal/h)
1108-0810	8インチ	銀	215	121	70	1 1	内φ1.0 外φ1.8	内φ1.4 外φ2.5	14kW (12000kcal/h)
1108-1010	10インチ	銀	280	166	80	1+1/4 1+1/4	内φ1.2 外φ2.0	内φ1.6 外φ2.7	17.8kW (15300kcal/h)