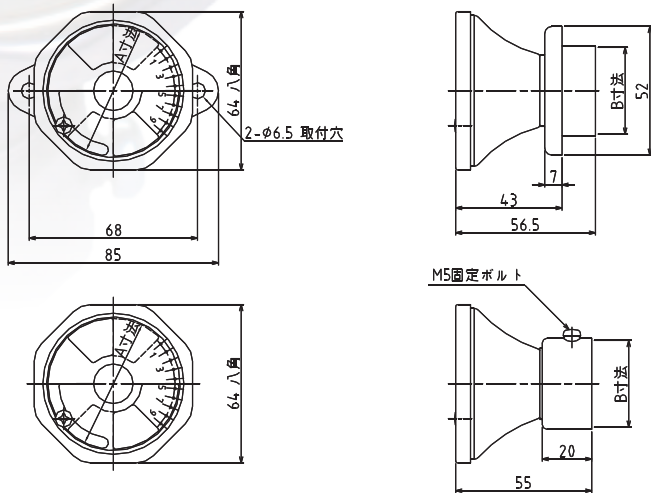
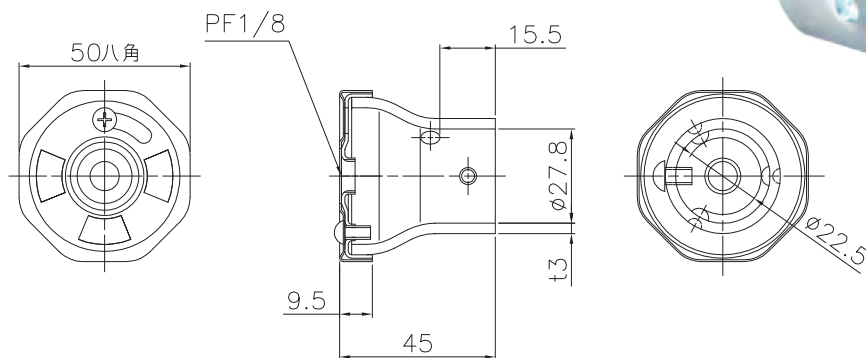


ステンレス管吸器



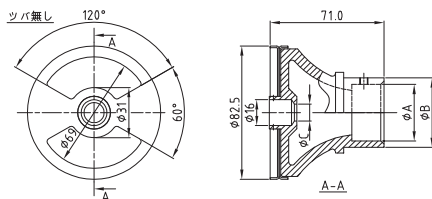
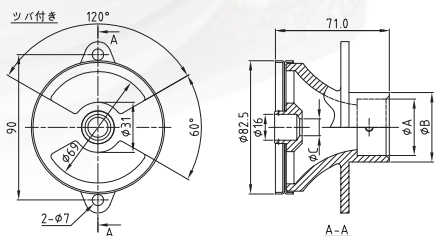
種類	品番	呼称	A	B	摘要
ツバ付き	2272-2300	3/4インチXφ28	φ28	28	3/4インチ 混合管
	2272-2200	3/4インチXφ41	φ41	28	3/4インチ 混合管
	2272-2100	3/4インチXφ53	φ53	28	3/4インチ 混合管
	2272-2700	1インチXφ41	φ41	35	1インチ 混合管
	2272-2600	1インチXφ53	φ53	35	1インチ 混合管
ツバ無し	2272-4300	3/4インチXφ28	φ28	28	3/4インチ 混合管
	2272-4200	3/4インチXφ41	φ41	28	3/4インチ 混合管
	2272-4100	3/4インチXφ53	φ53	28	3/4インチ 混合管
	2272-4700	1インチXφ41	φ41	35	1インチ 混合管
	2272-4600	1インチXφ53	φ53	35	1インチ 混合管

小型管吸器



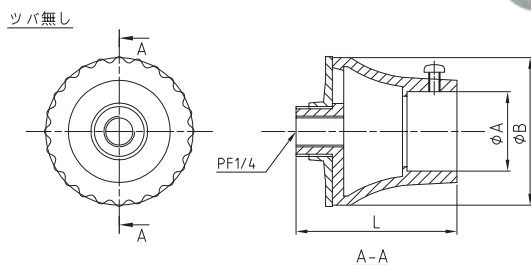
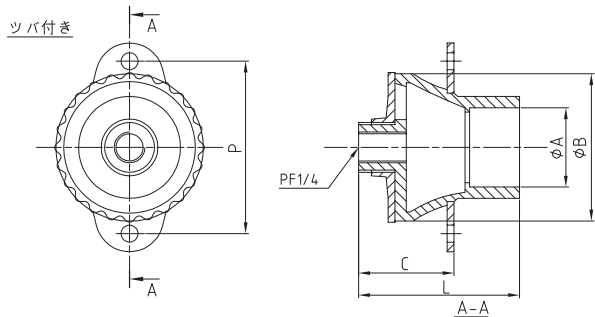
品番	呼称	仕上げ
2272-0500	3/4インチ	ユニクロメッキ

M型鋳物管吸器



品番	種類	呼称	A	B	C	摘要
1270-1310	ツバ付き	25A, 40A用	35	40.5	12.5	1インチ, 1+1/2インチ 混合管
1270-1300		20A, 32A用	27	34.5	12.5	3/4インチ, 1+1/4インチ 混合管
1270-1330	ツバ無し	25A, 40A用	35	40.5	12.5	1インチ, 1+1/2インチ 混合管
1270-1320		20A, 32A用	27	34.5	12.5	3/4インチ, 1+1/4インチ 混合管

Y型鋳物管吸器



品番	種類	呼称	A	B	C	L	P	摘要
1270-1506	ツバ付き	1/2インチ Y型鋳物管吸器	23	55	34	66	72	1/2インチ 混合管
1270-2056		3/4インチ Y型鋳物管吸器	28	56	38.5	67	72	3/4インチ 混合管
1270-2058		1インチ Y型鋳物管吸器	35	65	42	71	76	1インチ 混合管
1270-1508	ツバ無し	1/2インチ Y型鋳物管吸器	23	57	—	66	—	1/2インチ 混合管
1270-2008		3/4インチ Y型鋳物管吸器	28	58	—	67	—	3/4インチ 混合管
1270-2508		1インチ Y型鋳物管吸器	35	66	—	71	—	1インチ 混合管
1270-3208		1+1/4インチ Y型鋳物管吸器	45	76	—	71	—	1+1/4インチ 混合管
1270-4008		1+1/2インチ Y型鋳物管吸器	51	76	—	71	—	1+1/2インチ 混合管