

MUバーナー

MU-20



MU-21



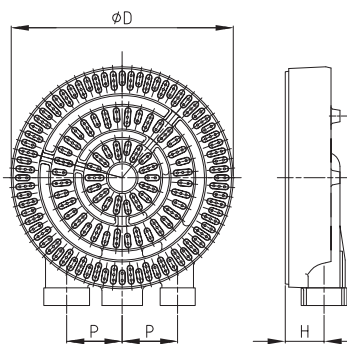
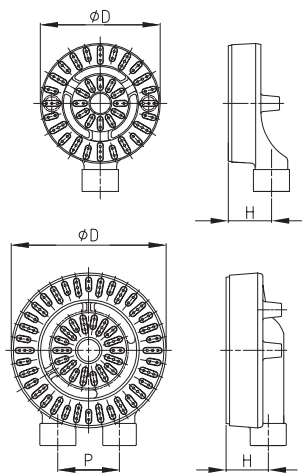
MU-22



MU-23



MU-24



品番	呼称	塗装	D	P	H	混合管	LPGノズル径	13Aノズル径	インプット
1133-2010	MU-20	銀	136	—	49	3/4	φ 1.2	φ 1.6	4.6kW(4000kcal/h)
1133-2110	MU-21	銀	176	67	49	1/2 3/4	内φ0.8 外φ1.2	内φ1.1 外φ1.6	6.7kW(5800kcal/h)
1133-2210	MU-22	銀	203	80	45	3/4 1	内φ1.0 外φ1.4	内φ1.3 外φ1.9	9.7kW(8300kcal/h)
1133-2310	MU-23	銀	250	63	44	1/2 3/4 1	内φ0.8 中φ1.2 外φ1.8	内φ1.1 中φ1.6 外φ2.4	17.3kW(14900kcal/h)
1133-2410	MU-24	銀	340	90	47	3/4 1 1+1/4	内φ0.8 中φ1.4 外φ2.1	内φ1.1 中φ1.9 外φ2.8	22.4kW(19300kcal/h)