

烈火バーナー

5インチ



7インチ



8インチ



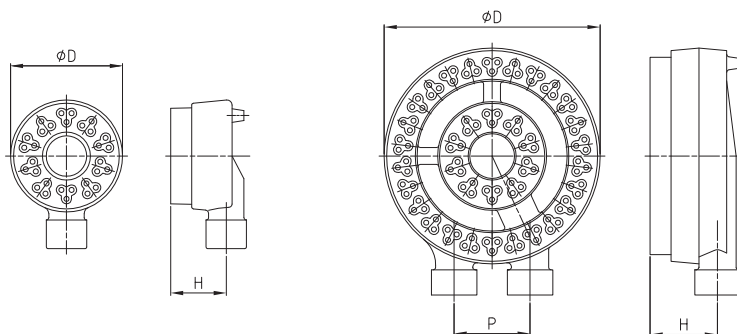
9インチ



10インチ



10インチ



品番	呼称	塗装	D	P	H	混合管	LPGノズル径	13Aノズル径	インプット
1111-0520	5インチ	黒	125	—	66	1	φ1.85	φ2.5	11.0kW(9500kcal/h)
1121-0720	7インチ	黒	180	90	70	1 1	φ1.2 φ2.0	φ1.6 φ2.7	17.7kW(15200kcal/h)
1111-0820	8インチ	黒	200	90	70	1 1	内φ1.4 外φ2.25	内φ1.9 外φ3.0	24.1kW(20700kcal/h)
1111-0920	9インチ	黒	232	90	80	1 1+1/4	内φ1.7 外φ2.3	内φ2.2 外φ3.0	27.2kW(23400kcal/h)
1111-1020	10インチ 二口	黒	255	90	80	1 1	内φ1.7 外φ2.75	内φ2.3 外φ3.6	31.9kW(27400kcal/h)
1111-1120	10インチ 三口	黒	270	90	81	1 1 1	内φ1.8 外φ1.9 外φ1.8	内φ2.3 外φ2.5 外φ2.3	37.6kW(32300kcal/h)