

スリットバーナー

3インチ



5インチ



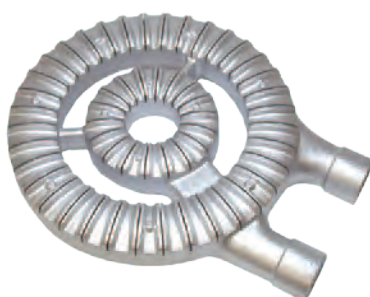
7インチ



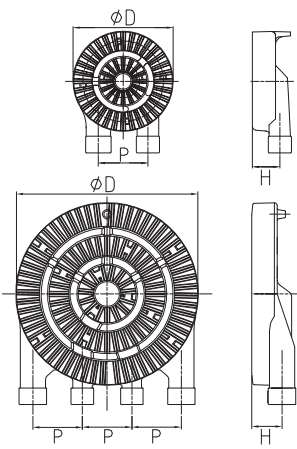
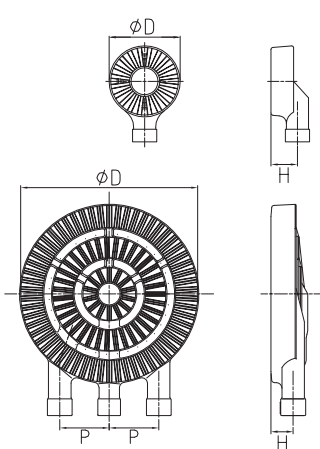
9インチ



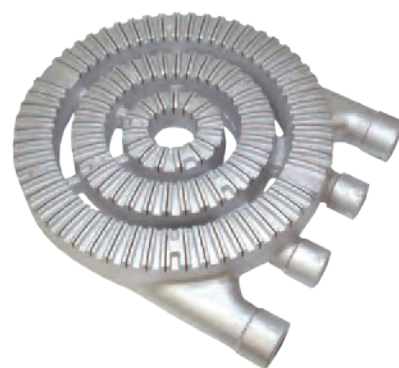
10インチ



12インチ 三口



12インチ 四口



品番	呼称	塗装	D	P	H	混合管	LPG/ズル径	13A/ズル径	インプット
1100-0310	3インチ	銀	88	—	45	3/4	ø0.9	ø1.3	2.7kW (2300kcal/h)
1101-0510	5インチ	銀	127	—	48	3/4	ø1.3	ø1.7	5.5kW (4700kcal/h)
1101-0710	7インチ	銀	182	90	50	3/4 3/4	内ø1.0 外ø1.5	内ø1.4 外ø2.2	10.6kW (9100kcal/h)
1100-0910	9インチ	銀	225	90	58	1 1	内ø2.0 外ø2.5	内ø1.4 外ø1.8	18.1kW (15600kcal/h)
1100-1010	10インチ P=105	銀	260	105	35.5	1 1	内ø1.2 外ø1.8	内ø1.8 外ø2.7	16.3kW (14000kcal/h)
1100-2010	10インチ P=90	銀	260	90	56	3/4 1	内ø1.9 外ø2.8	内ø1.4 外ø1.8	17.0kW (14600kcal/h)
1100-1210	12インチ 三口	銀	322	90	40.5	1 3/4 1	内ø1.0 中ø1.6 外ø2.0	内ø1.5 中ø2.4 外ø3.0	26.3kW (22600kcal/h)
1100-1310	12インチ 四口	銀	330	90	55	1 3/4 3/4 1	内ø1.2 中ø1.7 外ø1.6×2	内ø1.5 中ø2.2 外ø2.1×2	31.4kW (27000kcal/h)