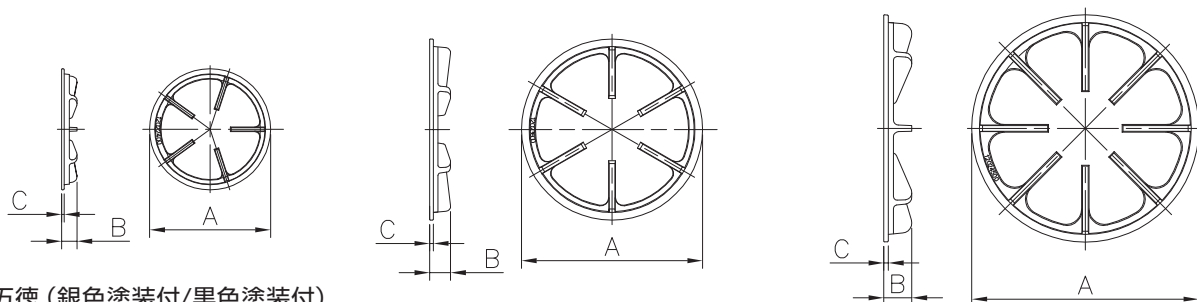


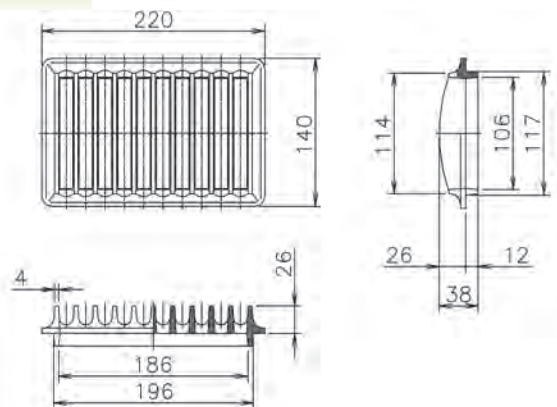
丸五徳



丸五徳（銀色塗装付/黒色塗装付）

品番		呼称	外径A	高さB	厚みC	爪数	単重(kg)	1箱
銀	黒							
1202-1810	1202-1820	180	φ176	25	5	5	0.8	10
1202-2010	1202-2020	200	φ196	27	5	5	0.9	10
1202-2410	1202-2420	240	φ236	30	5	5	1.3	10
1202-2810	1202-2820	280	φ275	33	6	6	1.9	10
1202-3210	1202-3220	320	φ315	35	6	6	2.3	5
1202-3610	1202-3620	360	φ355	41	7	6	4.2	3
1202-3910	1202-3920	390	φ385	43	8	6	4.3	3
1202-4410	1202-4420	440	φ435	51	9	8	7.0	2
1202-8510	1202-8520	450-6	φ445	55	10	6	7.1	2
1202-5010	1202-5020	500	φ495	58	10	8	10.0	1

M型排気五徳 (220×140mm)



M型排気五徳

品番	呼称	仕上げ
1215-1010	M型排気五徳 220X140	銀
1215-1020		黒
1215-1040		研磨+メッキ