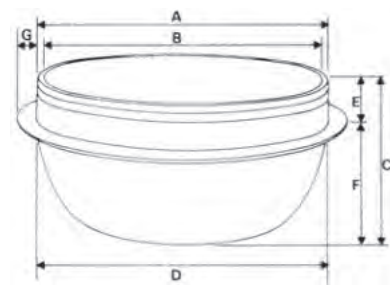


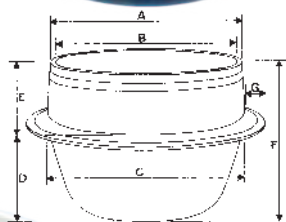
ツバ付そば釜



品番	呼称	A	B	C	D	E	F	G	容量	木蓋
4380-1100	ツバ付そば釜 48	485	477	248	490	58	190	25	33	510
4380-2100	ツバ付そば釜 52	517	499	258	518	62	195	26	40	540

※各種木蓋を揃えております。

羽釜



品番	呼称	A	B	C	D	E	F	G	容量	炊量	蓋
4380-3000	羽釜16	160	155	171	78	45	123	25	2.2	0.6	
4380-3010	羽釜18	179	171	189	87	56	140	28	4.5	0.8	
4380-3020	羽釜20	200	187	210	92	61	153	32	5.5	1.2	
4380-3030	羽釜22	220	205	230	102	67	169	35	7.0	1.6	
4380-3040	羽釜24	243	225	255	120	70	190	40	8.0	1.8	
4380-3050	羽釜26	258	241	270	124	79	204	36	10.0	2.3	
4380-3060	羽釜28	280	260	296	138	84	219	38	12.0	2.4	
4380-3070	羽釜30	297	282	311	151	88	239	44	15.0	3.3	
4380-3080	羽釜32	319	305	335	157	89	246	40	17.0	4.1	
4380-3090	羽釜33	330	312	344	162	90	252	46	20.0	4.4	
4380-3100	羽釜36	360	342	372	180	95	275	46	25.0	5.9	
4380-3110	羽釜40	398	381	412	192	109	301	41	34.0	7.8	
4380-3120	羽釜43	418	396	439	207	121	328	51	41.0	9	
4380-3130	羽釜45	450	426	464	222	130	352	51	54.0	12	
4380-3140	羽釜48	484	458	506	237	135	372	56	64.0	14	
4380-3150	羽釜52	510	486	536	264	140	404	59	77.0	17	
4380-3160	羽釜55	542	512	563	272	152	424	59	92.0	20	
4380-3170	羽釜60	605	571	633	317	160	477	65	119.0	26	
4380-3180	羽釜63	630	598	662	327	160	487	65	135.0	30	
4380-3190	羽釜67	670	635	719	399	170	569	67	180.0	40	
4380-3200	羽釜75	768	737	818	455	185	640	77	270.0	60	

外寸法より3cm大

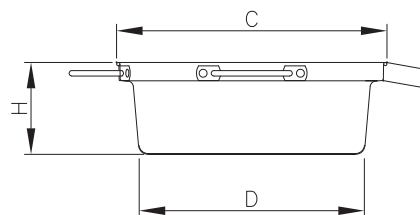
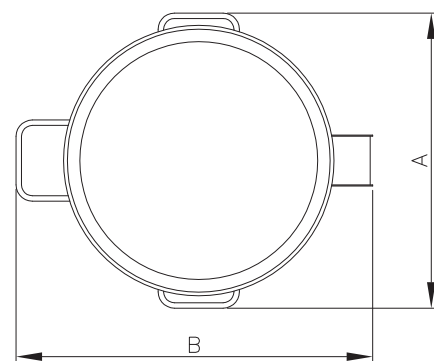
※各種木蓋を揃えております。

茹で麺鍋

茹で麺鍋170H



茹で麺鍋200H



品番	呼称	A	B	C	D	H
2510-1000	茹で麺鍋 170H	546	659	∅500	∅416	170
2510-1100	茹で麺鍋 200H	546	659	∅500	∅416	200

茹で麺鍋用部品

茹で麺鍋セットASSY



ツバ付そば釜・羽釜・茹で麺鍋・茹で麺鍋用部品

テボザル 品番:2510-5000

テボ受 ガイドリング 品番:2510-3410 (上タイプ)
品番:2510-3000 (下タイプ)
(上タイプと下タイプの2種類あります)

噴射板 品番:2510-4000

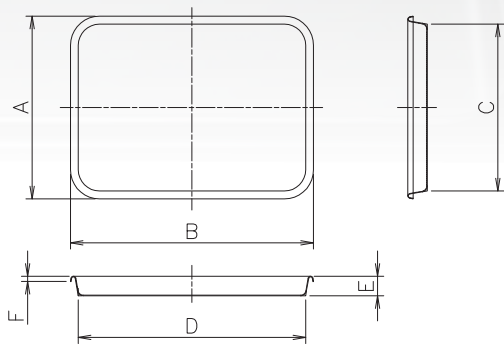


茹で麺釜枠 品番:2510-2100

茹で麺釜枠定位リング 品番:2510-2930



ロースパン



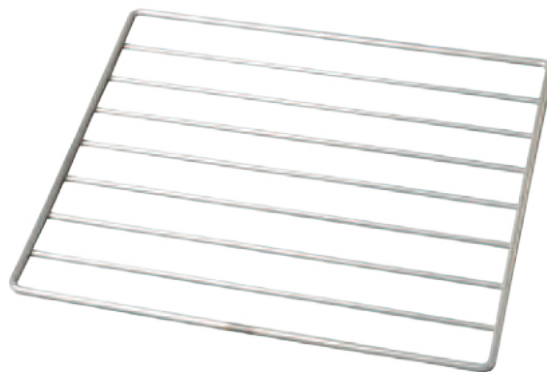
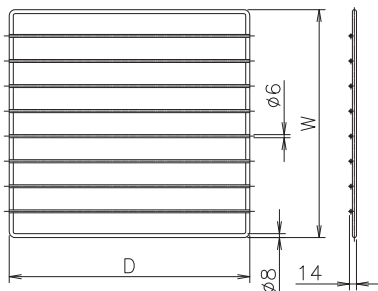
品番	呼称	A	B	C	D	E	F
2420-1020	1.45尺×600用	345	460	317	432	40	10
2420-2020	1.6尺×600用	390	460	364	433	40	10
2420-2120	1.6尺×750用	390	610	364	583	40	10
2420-3020	1.8尺×600用	440	460	413	433	40	10
2420-3120	1.8尺×750用	440	610	412	582	40	10
2420-3220	1.8尺×900用	440	460	414	734	40	10

ロースパンホルダー

呼称	呼称	材質	仕上げ
2420-5020	ロースパンホルダー	SPC	黒色焼付塗装



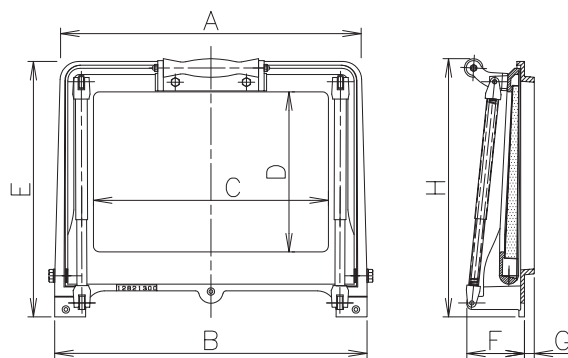
オーブン棚網



品番	呼称	間口W	奥行D	編目ピッチ
3410-1000	1.45尺×600用	410	480	50
3410-1100	1.45尺×750用	410	630	50
3410-2000	1.6尺×600用	455	480	50
3410-2100	1.6尺×700用	455	630	50
3410-2200	1.6尺×900用	455	780	50
3410-3000	1.8尺×600用	505	480	50
3410-3100	1.8尺×750用	505	630	50
3410-3200	1.8尺×900用	505	780	50

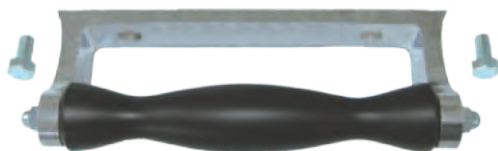
オープン扉

オープン扉



品番	呼称	A	B	C	D	E	F	G	H
1282-1000	尺4.5	486	505	380	259	413	93	16	417
1282-2000	尺6	537	556	430	258	411	93	15	417
1282-3000	尺8	585	604	480	260	412	93	17	419
1282-5000	2尺	658	677	562	254	400	86	21	404

取手セットASSY



品番	呼称	セット内容
1280-1000	取手セットASSY	木部 取付ボルト 取手アーム 心棒 袋ナット

スプリングケースセットASSY



品番	呼称	セット内容
1280-5000	スプリングケース セットASSY	スプリング330L スプリングケース大 スプリングケース小 取付ピン

ローспан・ローспанホルダー・オープン棚網・オープン扉

アルミ半割りブラケット

1/2インチ



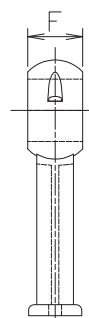
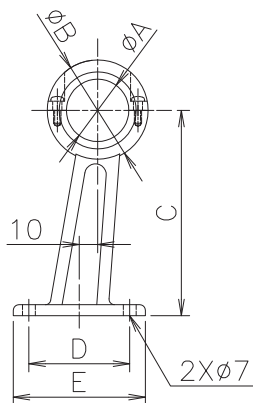
3/4インチ



1インチ



1+1/4インチ



アルミ半割りブラケット (バレル研磨、クロームメッキ、割止めねじ付き)

品番	呼称	A	B	C	D	E	F
1265-1500	1/2インチ	φ22	φ42	91	48	60	20
1265-2000	3/4インチ	φ27.5	φ47	93.75	48	60	20
1265-2500	1インチ	φ34	φ55	112	55	72	30
1265-3200	1+1/4インチ	φ43	φ62	116	60	77	30

※アルミダイキャスト製

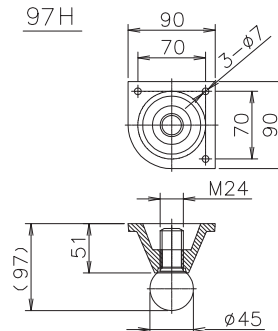
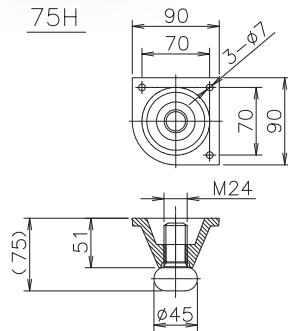
鋳物アジャスト

品番	呼称	仕上げ
1252-7510	75H-銀	銀塗装
1252-9120	97H-黒	黒塗装

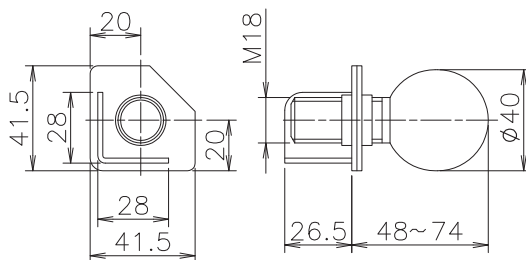
銀塗装



黒塗装



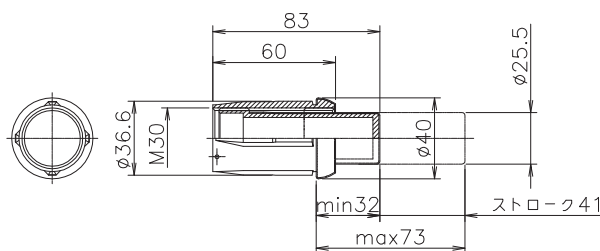
アングルアジャスト



品番	呼称	材質	仕上げ
1250-4400	アングルアジャスト	SUS430	バフ研磨
1250-4500		SUS304	



パイプアジャスト



品番	呼称	材質	適用パイプ
1268-0200	パイプアジャスト	亜鉛ダイキャスト、SUS304	φ38mm、t=1.2



アルミ半割りブラケット・鋳物アジャスト・アングルアジャスト・パイプアジャスト

ダイキャストパイプ継手

一方継手



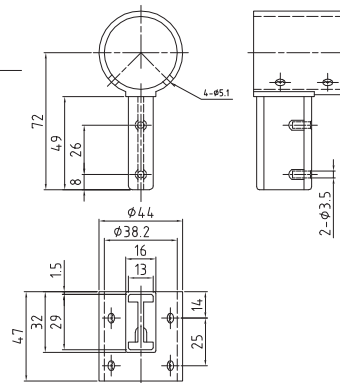
二方継手90°



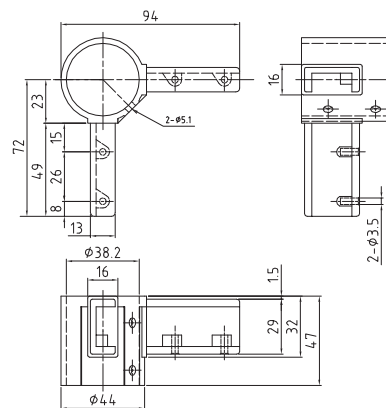
三方継手



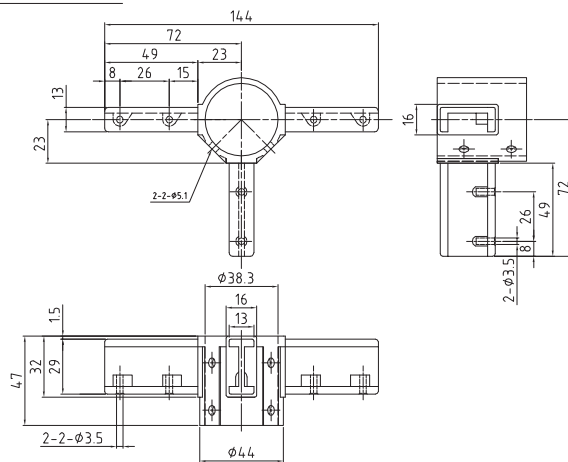
一方継手



二方継手90°



三方継手



品番	呼称	仕上げ	適用パイプ
1268-3100	一方継手	クロムメッキ	φ38mm
1268-3200	二方継手90°	クロムメッキ	φ38mm
1268-3300	三方継手	クロムメッキ	φ38mm

※亜鉛ダイキャスト製

グリップバンド



品番	呼称	サイズ
4373-4110	グリップバンド	T-11

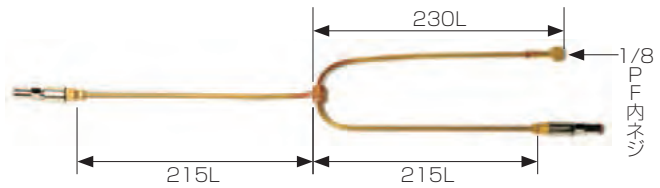
種火用ゴムホース



品番	呼称	サイズ
3358-1000	種火用ゴムホース	φ6mm(内径)×50m
3358-1000A	種火用ゴムホース	φ6mm(内径) m単位切売り

パイロットバーナー

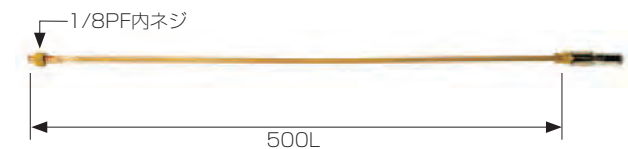
※ご注文の際にはガス種を指定してください。



パイロット T型

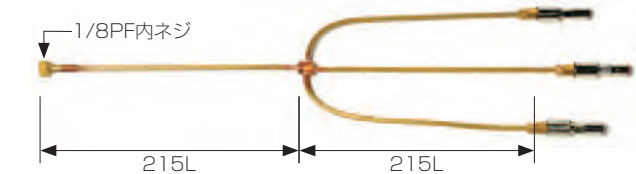
品番	呼称
4371-5204	230×215×215L 口火無し φ4 押しネジ付き

品番	呼称	適用ねじ	ガス種
4371-2600	φ6 銅管用 押しネジ付き	M10内ねじ	13A用
4371-2600P			LPG用
4371-2610	φ6 銅管用 押しネジ無し	M10内ねじ	13A用
4371-2610P			LPG用
4371-2400	φ4 銅管用 押しネジ付き	M8内ねじ	13A用
4371-2400P			LPG用
4371-2410	φ4 銅管用 押しネジ無し	M8内ねじ	13A用
4371-2410P			LPG用



パイロット 一方

品番	呼称
4371-5206	500L 口火無し φ4 押しネジ付き

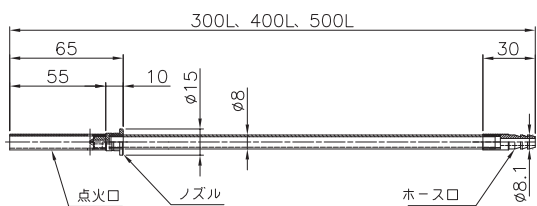


パイロット 十字

品番	呼称
4371-5205	215×215×215L 口火無し φ4 押しネジ付き

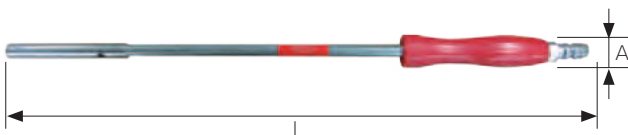
点火棒

※ご注文の際にはガス種を指定してください。



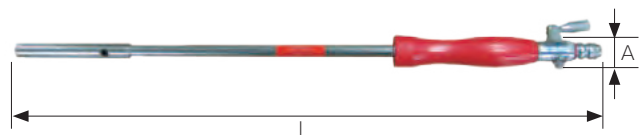
点火棒

品番	呼称	全長(L)	摘要
4371-0300P	300L LPG	300	5mm(内径) ゴムホース 使用
4371-0300	300L 13A		
4371-0400P	400L LPG	400	
4371-0400	400L 13A		
4371-0450P	450L LPG	450	
4371-0450	450L 13A		
4371-0500P	500L LPG	500	
4371-0500	500L 13A		



点火棒 (柄付き)

品番	呼称	A	L	ノズル径	摘要
4371-1400P	400L LPG	11.5	380	0.4φ	9.52mm(内径) ゴムホース 使用
4371-1400	400L 13A			0.6φ	
4371-1700P	700L LPG		680	0.4φ	
4371-1700	700L 13A			0.6φ	
4371-1800P	1000L LPG		980	0.4φ	
4371-1800	1000L 13A			0.6φ	
4371-1500P	400L LPG 関東型	8.3	380	0.4φ	6.3mm(内径) ゴムホース 使用
4371-1500	400L 13A 関東型			0.6φ	



コック付点火棒 (柄付き)

品番	呼称	A	L	摘要
4371-7400P	400L LPG	11.5	400	9.52mm ゴムホース 使用
4371-7400	400L 13A			
4371-7700P	700L LPG		700	
4371-7700	700L 13A			
4371-7800P	1000L LPG		1000	
4371-7800	1000L 13A			
4371-7900P	1500L LPG	1500		
4371-7900	1500L 13A			

ダイキャストパイプ継手・グリップバンド・種火用ゴムホース・パイロットバーナー・点火棒