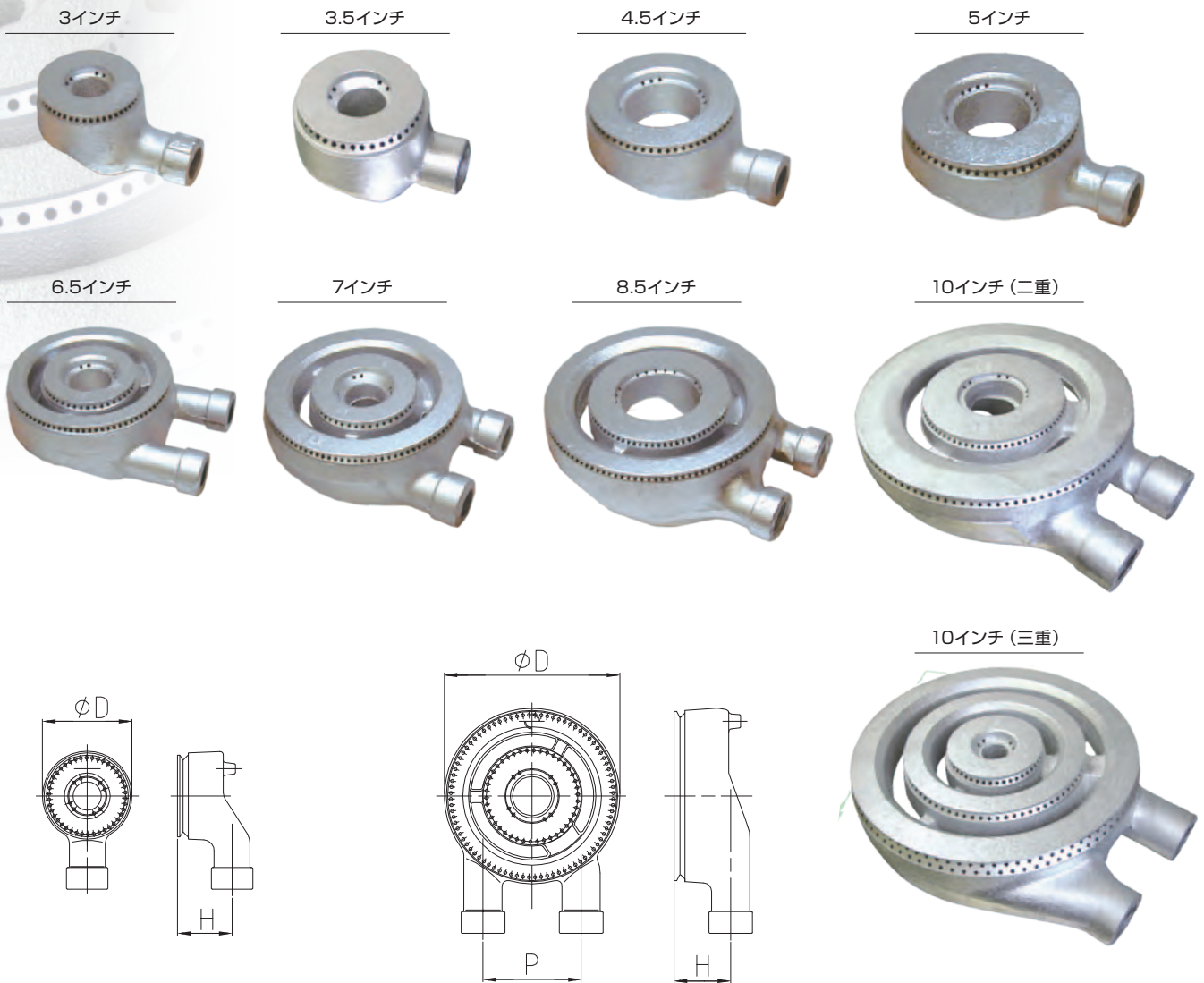


# ユニバーサルバーナー



品番	呼称	塗装	D	P	H	混合管	LPGノズル径	13Aノズル径	インプット
1102-0310	3インチ	銀	80	-	52	3/4	ø0.9	ø1.4	2.7kW (2300kcal/h)
1102-0320		黒							
1102-1310	3.5インチ	銀	90	-	50	3/4	ø1.1	ø1.5	4.1kW (3500kcal/h)
1102-1320		黒							
1102-0410	4.5インチ	銀	120	-	50	3/4	ø1.2	ø1.7	4.7kW (4000kcal/h)
1102-0420		黒							
1102-0510	5インチ	銀	130	-	45	3/4	ø1.3	ø1.8	5.5kW (4700kcal/h)
1102-0520		黒							
1102-0610	6.5インチ	銀	155	90	52	3/4	内ø1.0 外ø1.4	内ø1.4 外ø2.0	9.4kW (8100kcal/h)
1102-0620		黒							
1102-0710	7インチ	銀	185	90	52	3/4	内ø1.0 外ø1.4	内ø1.5 外ø2.0	10.6kW (9000kcal/h)
1102-0720		黒							
1102-1810	8.5インチ	銀	219	90	53	3/4	内ø1.2 外ø1.5	内ø1.7 外ø2.2	14.0kW (12000kcal/h)
1102-1820		黒							
1102-1110	10インチ (二重)	銀	258	90	57	1" 1"	内ø1.4 外ø1.7	内ø1.8 外ø2.2	16.3kW (14000kcal/h)
1112-2110	10インチ (三重)	銀	274	105	50	1" 1"	内ø1.6 外ø2.0	内ø2.1 外ø2.6	21.0kW (18000kcal/h)