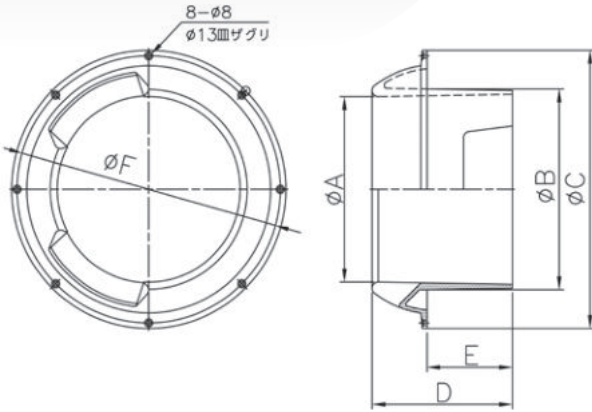
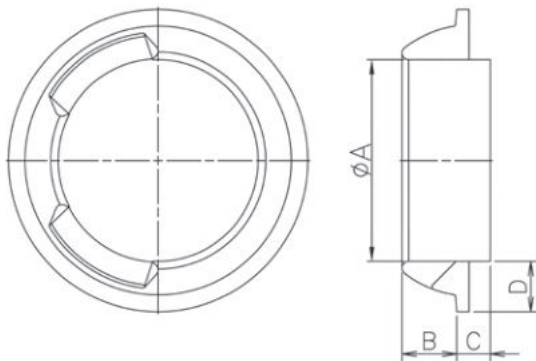


# デラックス釜杓



品番	呼称	塗装	A	B	C	D	E	F
12453020	300	黒	300	325	450	230	140	432
12453320	330	黒	330	350	480	230	140	462
12453620	360	黒	360	385	510	230	140	492
12453820	380	黒	380	405	530	230	140	512
12454020	400	黒	400	425	550	230	140	532

# ステンレス釜杓



品番	呼称	仕上げ	A	B	C	D
2240-3000	300	電解研磨	300	100	40	60
2240-3300	330	電解研磨	330	100	40	60
2240-3600	360	電解研磨	360	100	40	60
2240-3800	380	電解研磨	380	100	40	60
2240-4000	400	電解研磨	410	100	40	60