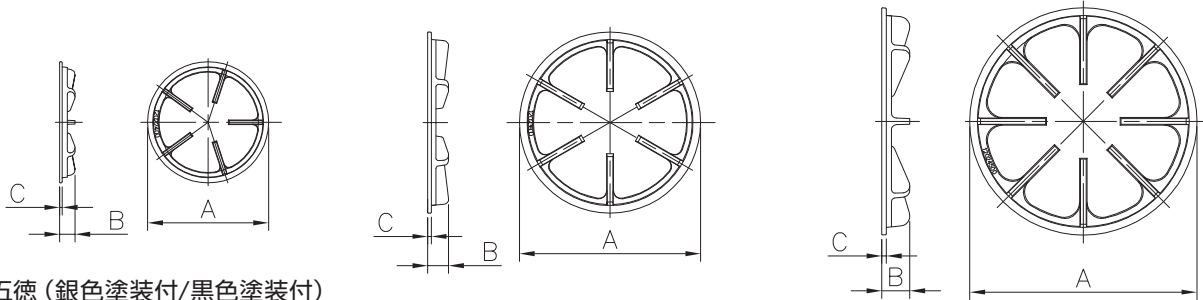
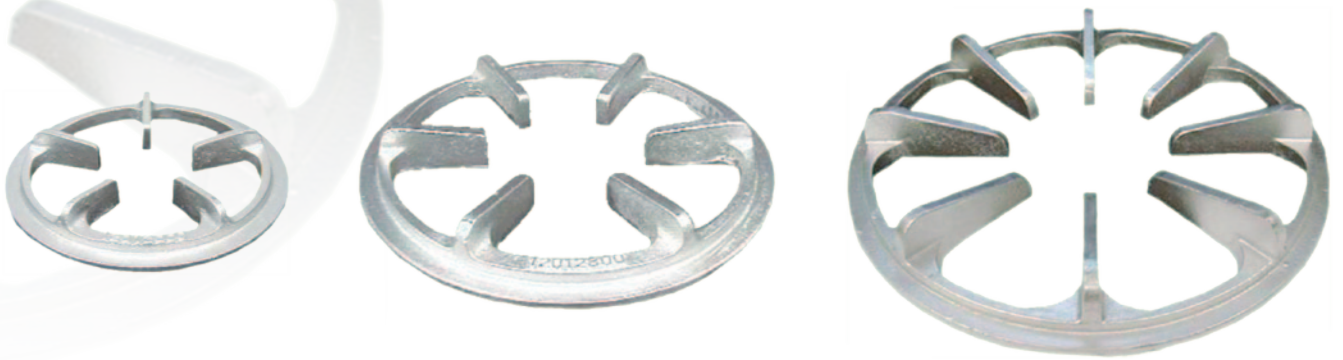


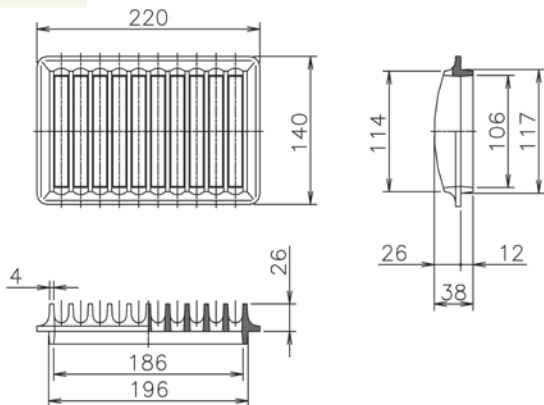
丸五徳



丸五徳 (銀色塗装付/黒色塗装付)

品番		呼称	外径A	高さB	厚みC	爪数	単重(kg)	1箱
銀	黒							
1202-1810	1202-1820	180	φ176	25	5	5	0.8	10
1202-2010	1202-2020	200	φ196	27	5	5	0.9	10
1202-2410	1202-2420	240	φ236	30	5	5	1.3	10
1202-2810	1202-2820	280	φ275	33	6	6	1.9	10
1202-3210	1202-3220	320	φ315	35	6	6	2.3	5
1202-3610	1202-3620	360	φ355	41	7	6	4.2	3
1202-3910	1202-3920	390	φ385	43	8	6	4.3	3
1202-4410	1202-4420	440	φ435	51	9	8	7.0	2
1202-8510	1202-8520	450-6	φ445	55	10	6	7.1	2
1202-5010	1202-5020	500	φ495	58	10	8	10.0	1

M型排気五徳 (220×140mm)

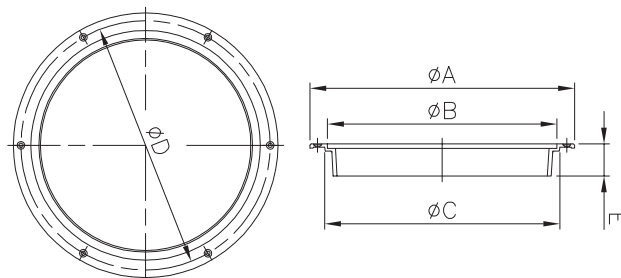
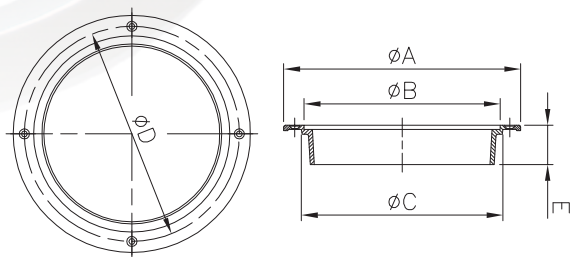


M型排気五徳

品番	呼称	仕上げ
1215-1010	M型排気五徳 220X140	銀
1215-1020		黒
1215-1040		研磨+メッキ

鋳物五徳受KE型

320



鋳物五徳受 (研磨、クロームメッキ)

品番	呼称	A	B	C	D	E	皿ビス用穴加工
1231-2040	200	250	200	206.5	226	48	$\phi 7 \times 4$
1231-2440	240	290	240	246.5	263	48	$\phi 7 \times 4$
1231-2840	280	330	280	288.5	306	48	$\phi 7 \times 6$
1231-3240	320	370	320	328.5	346	48	$\phi 7 \times 6$
1231-3640	360	410	360	369	391	50	$\phi 7 \times 6$
1231-3940	390	445	390	399	418	50	$\phi 7 \times 8$

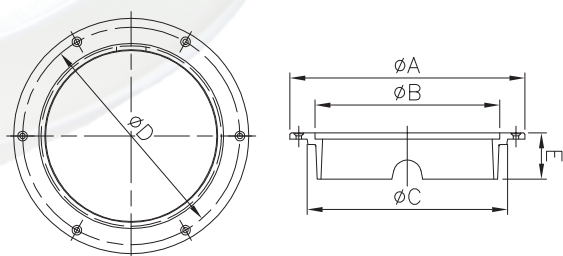
鋳物五徳受ME型

高力ローリーのバーナー使用時に熱を効率よく上方に伝えます。

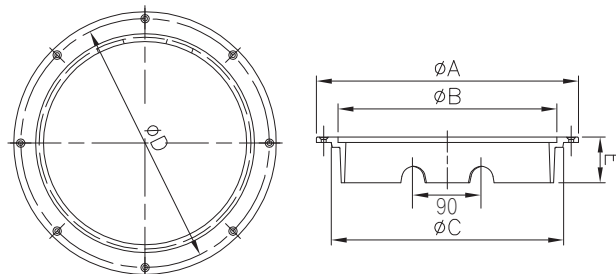
320



$\phi 180 \cdot \phi 240$



$\phi 320$ 以上



鋳物五徳受 (研磨、クロームメッキ)

品番	呼称	A	B	C	D	E	皿ビス用穴加工
1233-1840	180	235	180	187	212	65	$\phi 7 \times 4$
1233-2440	240	305	240	260	282	60	$\phi 7 \times 6$
1233-3240	320	385	320	340	362	67	$\phi 7 \times 8$
1233-3640	360	425	360	380	402	67	$\phi 7 \times 8$
1233-3940	390	455	390	410	432	67	$\phi 7 \times 8$
1233-4440	440	520	440	461	497	71	$\phi 7 \times 10$
1233-4540	450	530	450	471	507	71	$\phi 7 \times 10$
1233-5040	500	580	500	523	557	72	$\phi 7 \times 10$