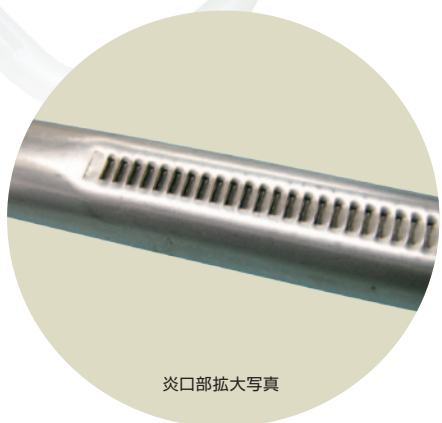
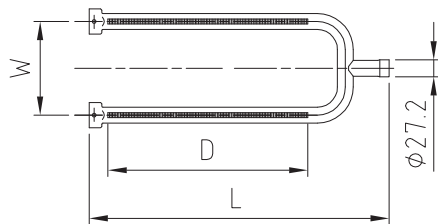
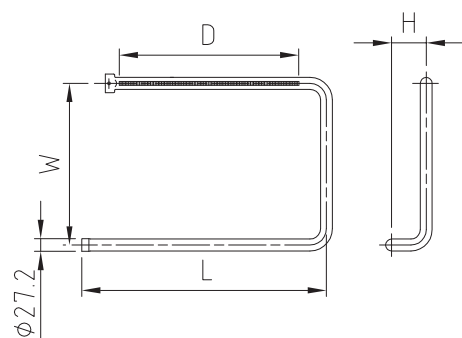
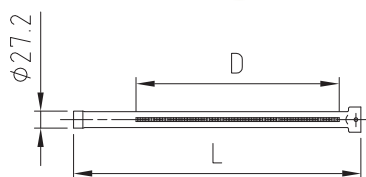


JBパイプバーナー



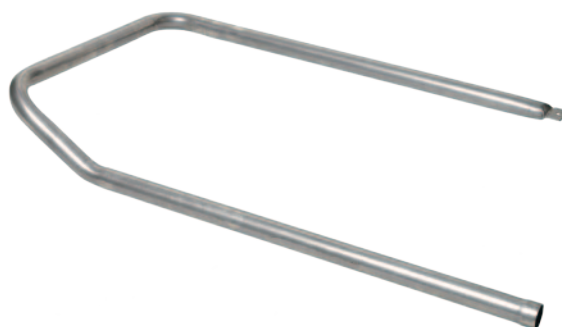
炎口部拡大写真



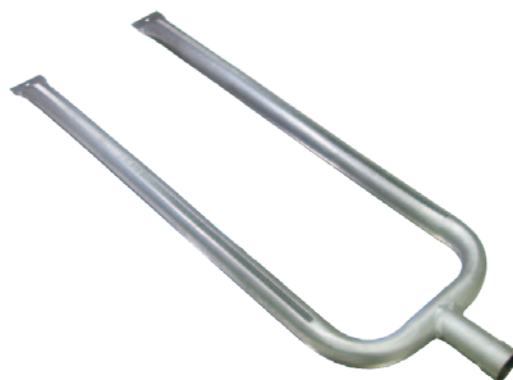
棒バーナー840L



上火バーナー 750用



下火バーナー 750用



※パイプ径 $\phi 25.4 \times 1.0t$

品番	呼称	D	W	H	L	LPGノズル径	13Aノズル径	インプット
2140-4600	棒バーナー-460L	325	—	—	460	$\phi 1.2$	$\phi 1.9$	4.7kW(4000kcal/h)
2140-5400	棒バーナー-540L	340	—	—	540	$\phi 1.1$	$\phi 1.5$	4.1kW(3500kcal/h)
2140-6900	棒バーナー-690L	490	—	—	690	$\phi 1.3$	$\phi 1.7$	5.8kW(5000kcal/h)
2140-8400	棒バーナー-840L	595	—	—	840	$\phi 1.5$	$\phi 1.9$	7.0kW(6000kcal/h)
2144-6000	上火バーナー 600用 左右セット	383	345	74	522	$\phi 1.3$	$\phi 1.7$	5.8kW(5000kcal/h)
2144-7500	上火バーナー 750用 左右セット	495	345	74	668	$\phi 1.3$	$\phi 1.7$	5.8kW(5000kcal/h)
2142-6000	下火バーナー 600用	320	150	—	480	$\phi 1.3$	$\phi 1.7$	5.8kW(5000kcal/h)
2142-7500	下火バーナー 750用	470	160	—	630	$\phi 1.3$	$\phi 1.7$	5.8kW(5000kcal/h)