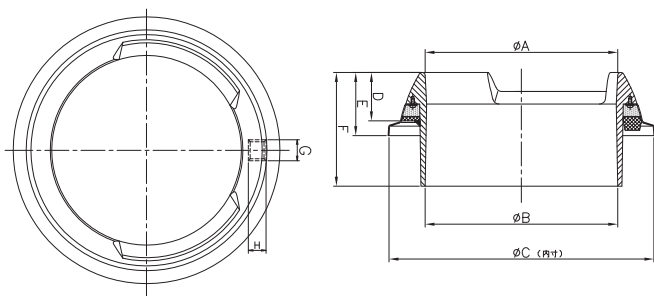
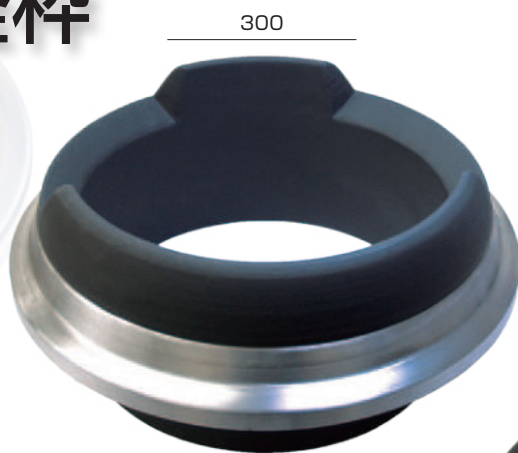


# コンビ-S釜杓 Combi-S

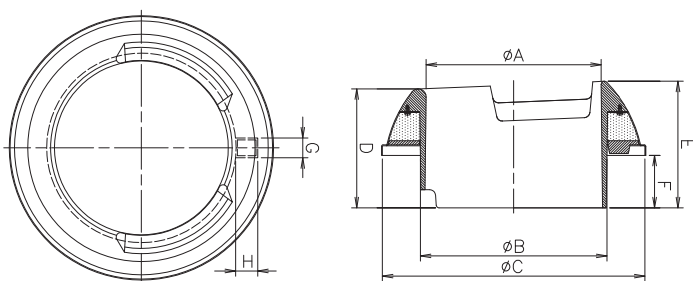
省スペース化が図れます。



コンビ-S釜杓 (黒色塗装付)

| 品番        | 呼称  | 塗装 | A   | B   | C   | D    | E   | F   | G  | H  | モルタル |
|-----------|-----|----|-----|-----|-----|------|-----|-----|----|----|------|
| 2251-8000 | 300 | 黒  | 305 | 305 | 419 | 76.5 | 100 | 180 | 33 | 28 | 付    |
| 2251-8050 | 300 | 黒  | 305 | 305 | 419 | 76.5 | 100 | 180 | 33 | 28 | 無    |
| 2251-8300 | 330 | 黒  | 335 | 335 | 447 | 76.5 | 100 | 180 | 33 | 28 | 付    |
| 2251-8350 | 330 | 黒  | 335 | 335 | 447 | 76.5 | 100 | 180 | 33 | 28 | 無    |

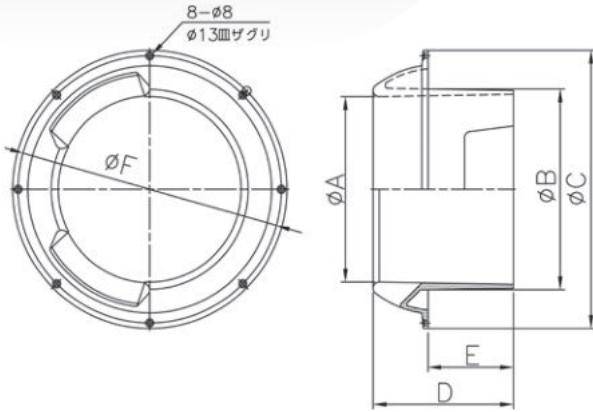
# コンビ-L釜杓 Combi-L



コンビ釜杓 (黒色塗装付)

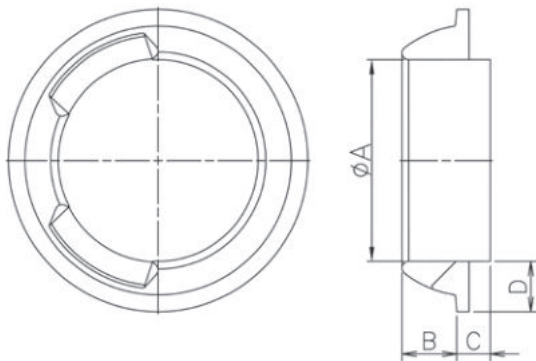
| 品番        | 呼称  | 塗装 | A   | B     | C   | D   | E   | F  | G  | H  | モルタル |
|-----------|-----|----|-----|-------|-----|-----|-----|----|----|----|------|
| 2251-3000 | 300 | 黒  | 300 | 319.7 | 450 | 204 | 217 | 90 | 34 | 38 | 付    |
| 2251-3050 | 300 | 黒  | 300 | 319.7 | 450 | 204 | 217 | 90 | 34 | 38 | 無    |
| 2251-3300 | 330 | 黒  | 330 | 352.8 | 482 | 205 | 214 | 89 | 34 | 42 | 付    |
| 2251-3350 | 330 | 黒  | 330 | 352.8 | 482 | 205 | 214 | 89 | 34 | 42 | 無    |

# デラックス釜杓



| 品番       | 呼称  | 塗装 | A   | B   | C   | D   | E   | F   |
|----------|-----|----|-----|-----|-----|-----|-----|-----|
| 12453020 | 300 | 黒  | 300 | 325 | 450 | 230 | 140 | 432 |
| 12453320 | 330 | 黒  | 330 | 350 | 480 | 230 | 140 | 462 |
| 12453620 | 360 | 黒  | 360 | 385 | 510 | 230 | 140 | 492 |
| 12453820 | 380 | 黒  | 380 | 405 | 530 | 230 | 140 | 512 |
| 12454020 | 400 | 黒  | 400 | 425 | 550 | 230 | 140 | 532 |

# ステンレス釜杓



| 品番        | 呼称  | 仕上げ  | A   | B   | C  | D  |
|-----------|-----|------|-----|-----|----|----|
| 2240-3000 | 300 | 電解研磨 | 300 | 100 | 40 | 60 |
| 2240-3300 | 330 | 電解研磨 | 330 | 100 | 40 | 60 |
| 2240-3600 | 360 | 電解研磨 | 360 | 100 | 40 | 60 |
| 2240-3800 | 380 | 電解研磨 | 380 | 100 | 40 | 60 |
| 2240-4000 | 400 | 電解研磨 | 410 | 100 | 40 | 60 |