

スリットバーナー

3インチ



5インチ



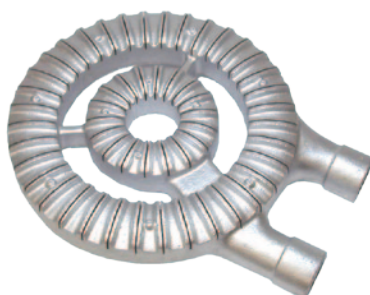
7インチ



9インチ



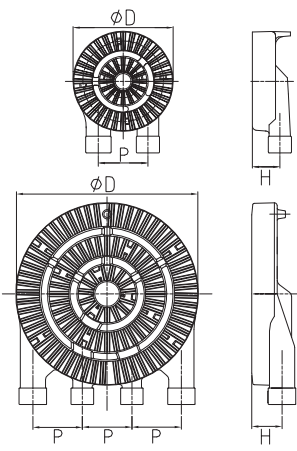
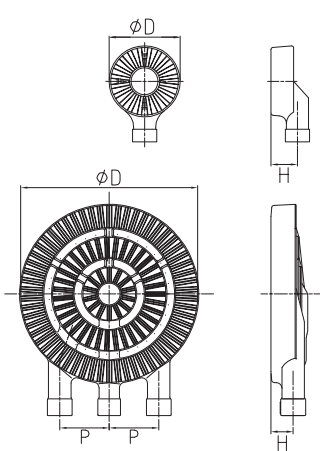
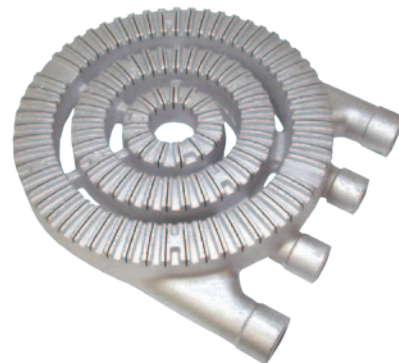
10インチ



12インチ 三口



12インチ 四口



| 品番 | 呼称 | 塗装 | D | P | H | 混合管 | LPG/ズル径 | 13A/ズル径 | インプット |
|-----------|----------------|----|-----|-----|------|----------------------|---------------------------|---------------------------|----------------------|
| 1100-0310 | 3インチ | 銀 | 88 | — | 45 | 3/4 | ø0.9 | ø1.3 | 2.7kW (2300kcal/h) |
| 1101-0510 | 5インチ | 銀 | 127 | — | 48 | 3/4 | ø1.3 | ø1.7 | 5.5kW (4700kcal/h) |
| 1101-0710 | 7インチ | 銀 | 182 | 90 | 50 | 3/4 3/4 | 内ø1.0 外ø1.5 | 内ø1.4 外ø2.2 | 10.6kW (9100kcal/h) |
| 1100-0910 | 9インチ | 銀 | 225 | 90 | 58 | 1 1 | 内ø2.0 外ø2.5 | 内ø1.4 外ø1.8 | 18.1kW (15600kcal/h) |
| 1100-1010 | 10インチ P=105 | 銀 | 260 | 105 | 35.5 | 1 1 | 内ø1.2 外ø1.8 | 内ø1.8 外ø2.7 | 16.3kW (14000kcal/h) |
| 1100-2010 | 10インチ P=90 | 銀 | 260 | 90 | 56 | 3/4 1 | 内ø1.9 外ø2.8 | 内ø1.4 外ø1.8 | 17.0kW (14600kcal/h) |
| 1100-1210 | 12インチ 三口 | 銀 | 322 | 90 | 40.5 | 1 3/4 1 | 内ø1.0 中ø1.6 外ø2.0 | 内ø1.5 中ø2.4 外ø3.0 | 26.3kW (22600kcal/h) |
| 1100-1310 | 12インチ 四口 | 銀 | 330 | 90 | 55 | 1 3/4 3/4 1 | 内ø1.2 中ø1.7 外ø1.6×2 | 内ø1.5 中ø2.2 外ø2.1×2 | 31.4kW (27000kcal/h) |