

多孔バーナー(低イボ型)

3インチ



5インチ



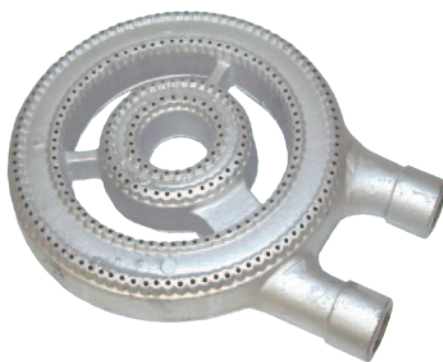
7インチ



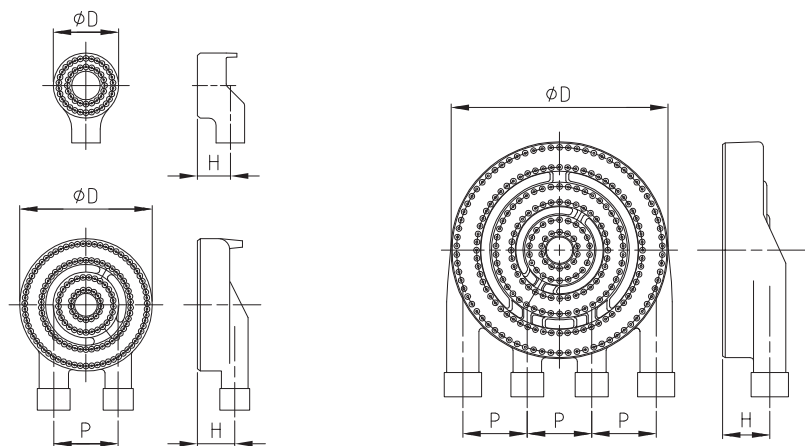
8インチ



10インチ



12インチ



品番	呼称	塗装	D	P	H	混合管	LPGノズル径	13Aノズル径	インプット
1105-0310	3インチ	銀	91	—	46.5	3/4	φ0.8	φ1.0	2.1kW (1800kcal/h)
1105-0510	5インチ	銀	123	—	45	3/4	φ1.0	φ1.3	3.4kW (2900kcal/h)
1105-0710	7インチ	銀	184	90	53	3/4 3/4	内φ0.7 外φ1.1	内φ0.9 外φ1.4	5.6kW (4800kcal/h)
1105-0810	8インチ	銀	200	90	53	3/4 3/4	内φ0.8 外φ1.3	内φ1.2 外φ1.9	7.6kW (6500kcal/h)
1105-1010	10インチ	銀	254	105	32.5	1 1	内φ0.9 外φ1.5	内φ1.3 外φ2.2	10kW (8600kcal/h)
1105-1210	12インチ	銀	300	90	66	1 3/4 3/4 1	内φ1.0 中φ1.5 外φ1.4×2	内φ1.5 中φ2.2 外φ2.0×2	23.4kW (20100kcal/h)

多孔バーナー(高イボ型)

多孔バーナー(低イボ型)・多孔バーナー(高イボ型)



3インチ



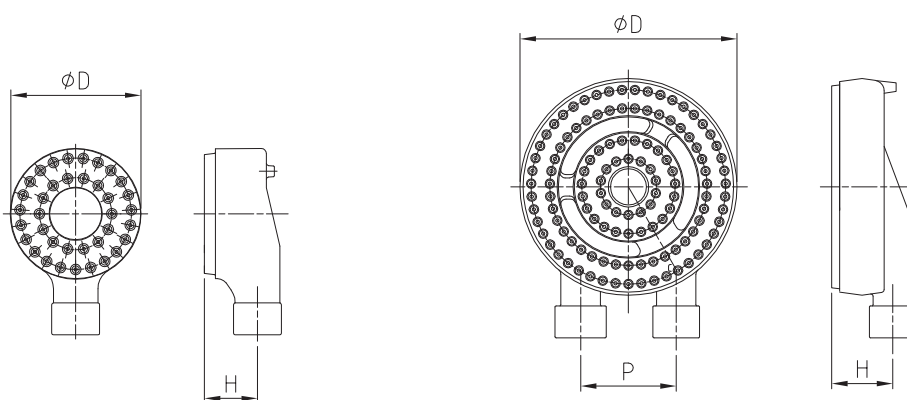
5インチ



8インチ



10インチ



品番	呼称	塗装	D	P	H	混合管	LPGノズル径	13Aノズル径	インプット
1104-0310	3インチ	銀	90	—	49	3/4	$\phi 0.9$	$\phi 1.2$	2.7kW (2300kcal/h)
1104-0510	5インチ	銀	123	—	51	3/4	$\phi 1.0$	$\phi 1.6$	3.3kW (2800kcal/h)
1104-0810	8インチ	銀	204	90	57.5	3/4 1	内 $\phi 0.9$ 外 $\phi 1.4$	内 $\phi 1.5$ 外 $\phi 2.1$	9.1kW (7800kcal/h)
1104-1010	10インチ	銀	254	90	62	3/4 1	内 $\phi 1.0$ 外 $\phi 1.6$	内 $\phi 1.7$ 外 $\phi 2.5$	11.6kW (10000kcal/h)